



# AQA perla 10 C – 30 C

VERWANDELT KALKHALTIGES WASSER  
IN SEIDENWEICHES BWT PERLWASSER



WEICHWASSERANLAGE FÜR EIN-  
UND ZWEIFAMILIENHÄUSER

# QUALITÄT, AUF DIE SIE SICH VERLASSEN KÖNNEN

Wohlfühlen daheim, mit der ganzen Familie gemütlich auf dem Sofa hocken, kuscheln, spielen, durch und durch Familie sein. Mit einem ganz besonders guten Gewissen. Denn vom Keller bis unters Dach, von der Heizung über die Küche und das Bad bis hin zum Warmwasser – mit BWT Technologie ist Ihr Wasser in guten Händen.

## Verwöhnen mit seidenweichem Perlwasser

Weiches Wasser streichelt Ihre Haut, es fühlt sich angenehm sanft an. Jede Dusche, jedes Bad wird zum Wellnesserlebnis. Danach schnell in den kuscheligen Bademantel, denn auch Ihre Wäsche wird mit seidenweichem Wasser noch weicher. Anschliessend gemütlich ein Heissgetränk geniessen. Mit weichem Wasser entfalten Getränke wie Tee und Kaffee das volle Aroma. Weichwasser verleiht auch Ihrem Geschirr neuen Glanz, lässt es perfekt selbst trocknen und Sie sparen Geschirr- und Glanzspülmittel.

## Schonen mit weichem Wasser

Weiches Wasser bedeutet, technisch einwandfreie Rohrleitungen, Haushaltsgeräte und Armaturen, sowie weniger Energie- und Waschmittelverbrauch. Weichwasser sorgt für langfristig optimalen Betrieb von Solaranlagen für die Brauchwassererwärmung.



## Weil Sie es sich wert sind

Die neue Generation der AQA perla 10 C – 30 C Wasserenthärter für Ein- und Zweifamilienhäuser wurde speziell im Hinblick auf Sicherheit, Komfort und Hygiene entwickelt. Unser qualifizierter Service übernimmt die Inbetriebnahme – und schon fliesst seidenweiches Wasser.



*Rund um die Uhr spielt Wasser eine Wohlfühlrolle in allen Lebenslagen.*



Weiches Wasser bedeutet:

- Mehr Komfort und Hygiene
- Langlebige Haushaltsgeräte
- Waschmittelverbrauch bis zu 50% reduziert
- Kalkschutz für die Sanitärinstallation, die Rohrleitungen und den Boiler
- Energie- und Heizkosteneinsparung
- Weniger Reparaturen
- Weniger Putzarbeit
- Optimaler Betrieb von Solaranlagen



# MIT SEIDENWEICHEM BWT- PERLWASSER ...

## ... Geniessen Sie

- » spürbar zarte und samtige Haut
- » geschmeidiges, glänzendes Haar
- » ein Duscherlebnis, das sich anfühlt wie ein weicher Sommerregen
- » das Gefühl kuschelweicher Wäsche auf Ihrer Haut
- » dauerhaften Glanz in Küche und Bad

## ... Schützen Sie

- » Ihre wertvolle Rohrinstallation vor Kalkablagerungen
- » Ihre Haushaltsgeräte und Armaturen vor hässlichen Kalkflecken
- » die Umwelt, durch einen geringeren Verbrauch an Wasch- und Reinigungsmittel

## ... Sparen Sie

- » sich teure Reparaturen bei Haushaltsgeräten oder der Rohrinstallation
- » bei Ihrem Energieverbrauch und den Heizkosten durch weniger Kalkablagerungen
- » bis zu 50% Wasch- und Reinigungsmittel
- » Zeit fürs Putzen, genießen Sie Ihre dazu gewonnene Freizeit



# MEHR LEBENSQUALITÄT



## Hygiene und Kalkschutz

AQA perla – das ist weiterentwickelte Technik für seidenweiches BWT Perlwasser. Durch die Kombination der intelligenten Soleproduktion (Proportionalbesalzung) und der an den Eingangsdruck angepassten Regenerationsdauer ist bei AQA perla eine optimale und ressourcenschonende Fahrweise sichergestellt. Das macht den Genuss von weichem Wasser noch einfacher und kostengünstiger.

## Natürlich sicher

Selbstverständlich verfügt AQA perla auch über eine hochwirksame Hygieneschutzvorrichtung, die während der Regenerationszeit die Enthärtersäule desinfiziert.

Der Stand-by Modus bietet selbst bei längerer Abwesenheit Sicherheit und spart gleichzeitig Regeneriersalz und Spülwasser.

## Ihre Kundennutzen

- Betriebsmitteleinsparung durch Proportionalbesalzung
- Komfortable Überwachung des Weichwasserverbrauchs und des Salzfüllstandes über die BWT-App
- Stand-by Modus spart Salz- und Spülwasser und bietet Sicherheit während der Abwesenheit
- Trockensalzlösebehälter für bessere Hygiene und mehr Sauberkeit
- Grössere Öffnung für bequeme Salznachfüllung (für AQA perla 10 C und 20 C)
- Flexible und funktionelle Anschlusstechnik
- Minimaler Installationsaufwand
- SVGW-konforme Zwangsregeneration
- Integrierter Wassermesser und Verschneideventil



# BIS INS DETAIL DURCHDACHT

## Mehr Leistung und Effizienz

Die Steuerung überwacht den persönlichen Wasserverbrauch, zeigt die Restkapazität an, kontrolliert die Reserve und löst automatisch die Regeneration aus. Dabei verbraucht AQA perla 10 C – 30 C genau die Mengen Salz und Wasser, die notwendig sind, um das Harz zu reinigen. Mit der BWT-Proportionalbesatzung erhöht sich die Effizienz und spart Betriebsmittel. Bisher war es nötig, eine Reservemenge zu programmieren oder vorzeitig zu regenerieren. Wurde jedoch nur ein Teil der Reserve verbraucht, so war die Restkapazität praktisch verschenkt, da immer die komplette Harzmenge regeneriert wurde.

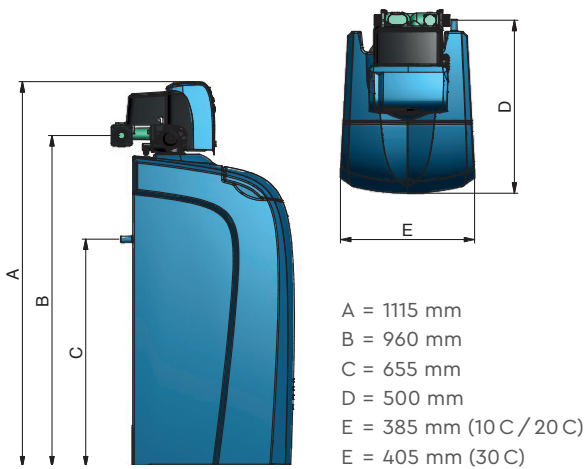
## Mehr Sicherheit und Hygiene

Dank neuer Technologie bleibt zudem der Salztopf trocken. Dies erhöht die Sauberkeit und Hygiene, da das Salz bis zur Regeneration nicht befeuchtet wird. Ein weiteres Plus ist das neue Befüllsystem, das die Zuleitung zum Solebehälter automatisch schliesst. So steht kein Druck mehr auf der Soleleitung, was mehr Sicherheit bietet.



## Komfortable Überwachung über die BWT-App

Über eine Bluetooth-Verbindung können Daten von der Anlage auf Ihr Mobilgerät geschickt werden. Dort können Sie sich neben dem aktuellen Salzfüllstand auch den Wasserverbrauch grafisch als Tages-, Monats- oder Jahresprofil darstellen lassen.



Vom SVGW (Schweizerischer Verein des Gas- und Wasserfaches) zertifiziert.



AQA perla 10 C – 30 C		10 C	20 C	30 C
Ventilnennweite	mm	32	32	32
Anschlussgewinde		G 1¼"	G 1¼"	G 1¼"
Betriebsdruck min./max.	bar	2/6	2/6	2/6
Leistung bei 0.5 / 1 bar (0°f)	m³/h	1,1/2,2	1,2/2,4	1,6/2,8
Nennkapazität	°f x m³	64	88	112
Elektrische Einspeisung	V/Hz	230/50	230/50	230/50
Elektrische Anschlussleistung	W	13	13	13
Schutzart	IP	54	54	54
Wasser-/Umgebungstemperatur max.	°C	25/35	25/35	25/35
Liefergewicht/Betriebsgewicht	kg	37/115	41/120	50/135



**BWT AQUA AG**

Hauptstrasse 192, 4147 Aesch, Schweiz

+41 (0)61 755 88 99

info@bwt-aqua.ch

*bwt.com*

FOR YOU AND PLANET BLUE.